

车库版



# 洁臣士JCS-T50Pro

## 智能清洁机器人

洗地

### 适用场景



### 适用地面材质



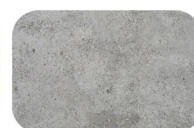
塑胶地板



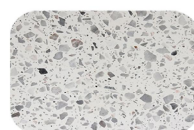
瓷砖地面



复合地板



水泥地面



水磨石地面



环氧树脂地面

## 产品功能亮点

### 01 更强主控，轻松应对大场景

- 核心芯片全面升级，算力更高
- 轻松驾驭车库大地图和复杂环境，算力表现更优

### 02 高精定位，守护每一次通行

- 搭载Robosense 16线3D激光雷达
- 定位精准，环境感知更清晰，运行更安全。

### 03 多维感知，智能避让更从容

- 3D激光+2D激光+前视+左前下视+右前下视深度相机协同工作
- 专为地下车库车辆检测与避让设计，行驶更灵活

### 04 大容量电池，续航持久稳定

配置大容量磷酸铁锂电池，洗地单次续航达3.5小时

### 05 扩展存储，轻松处理大数据

内存加大，额外配备硬盘，保障大地图与复杂数据的高效存储与处理。

### 06 行车记录，全程可追溯

- 车库专属配置行车记录仪
- 提升运行可视性与安全性，关键画面清晰留存。

### 07 强劲动力，轻松越减速带

- 升级大功率电机驱动器
- 稳定通过车库减速带，动力输出更强劲

### 08 多重安全，细节守护无忧

- 配备爆闪灯、前照安全大灯和声音提示模块
- 多维提示保障人车安全

## 产品参数

规格	参数
外观尺寸	860mm(L)×600mm(W)×1100mm(H)
机身重量	150KG
水箱容积	95L (清水箱50L; 污水箱45L), 具备自清洁功能
续航时长	洗地 3.5H, 尘推 10H
充电时间	2H
清洁效率	最大2000 m <sup>2</sup> /h
清洗宽度	500mm
速度范围	0~1m/s
安全防护	爆闪灯+前照灯+声音模块+3D激光+2D激光+视觉+超声+安全触边+防跌落
运行噪音	低于70 dB(A)
电池规格	磷酸铁锂电池, 24V, 104Ah
导航方式	3D激光导航
工作站	水电一体: 自动换水、充电、清洁

可选配五级水循环过滤系统

# S202

## 产品介绍



## 最小巧的 水电一体工作站 S202

自主充电加排水续航而设计，在清扫过程中电量低，清水量低或污水满时，机器人可以自动往返工作站，完成充电及加排水后继续执行上个任务。配合机器人实现自动充电+自动换水功能

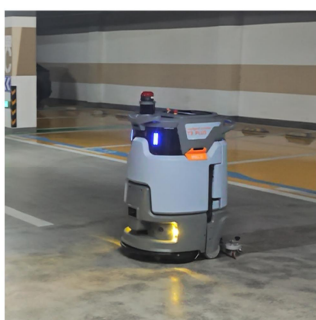
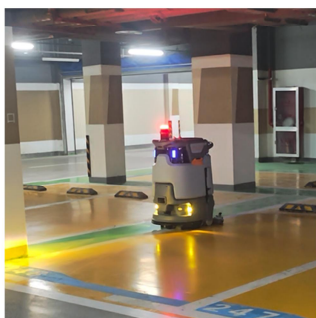
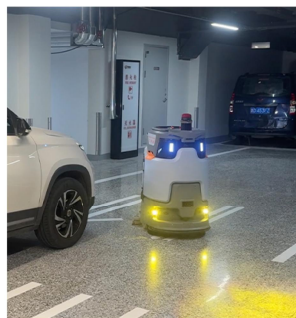
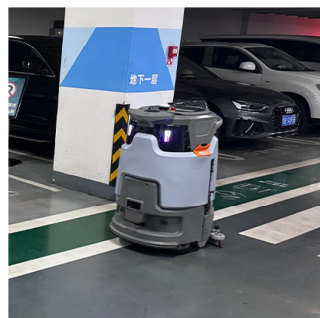
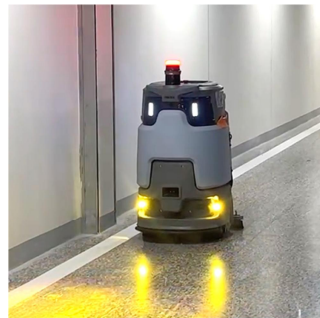
### 功能亮点

- 自动充电
- 自动加排水
- 部署容易
- 小巧美观

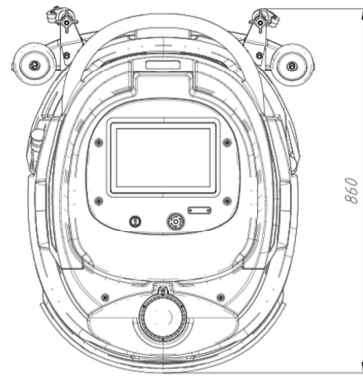
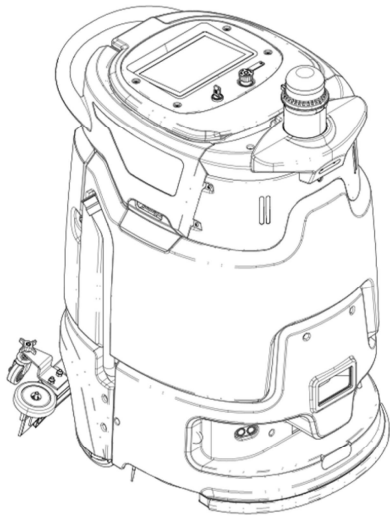
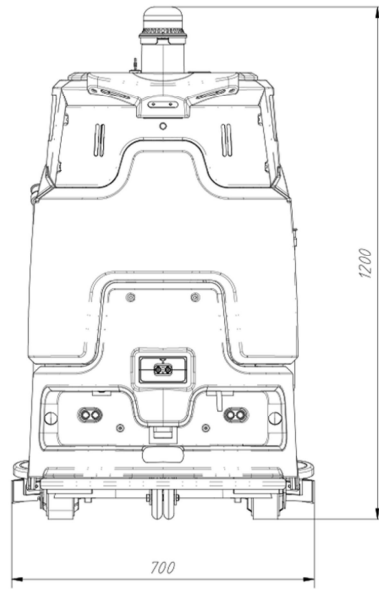
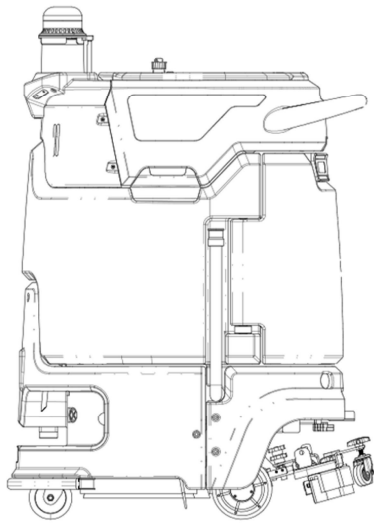
规格	参数
外观尺寸	430mm(L)×540mm(W)×460mm(H)
重量	35KG
电压	220V
通讯	RS485
充电输出	24V
加清水	支持
排污水	支持
到位检测	支持
水量检测	支持

# 吉臣士JCS-T50Pro

上车库复杂环境清洁变得简单



# 产品尺寸



# 充电桩位置图

